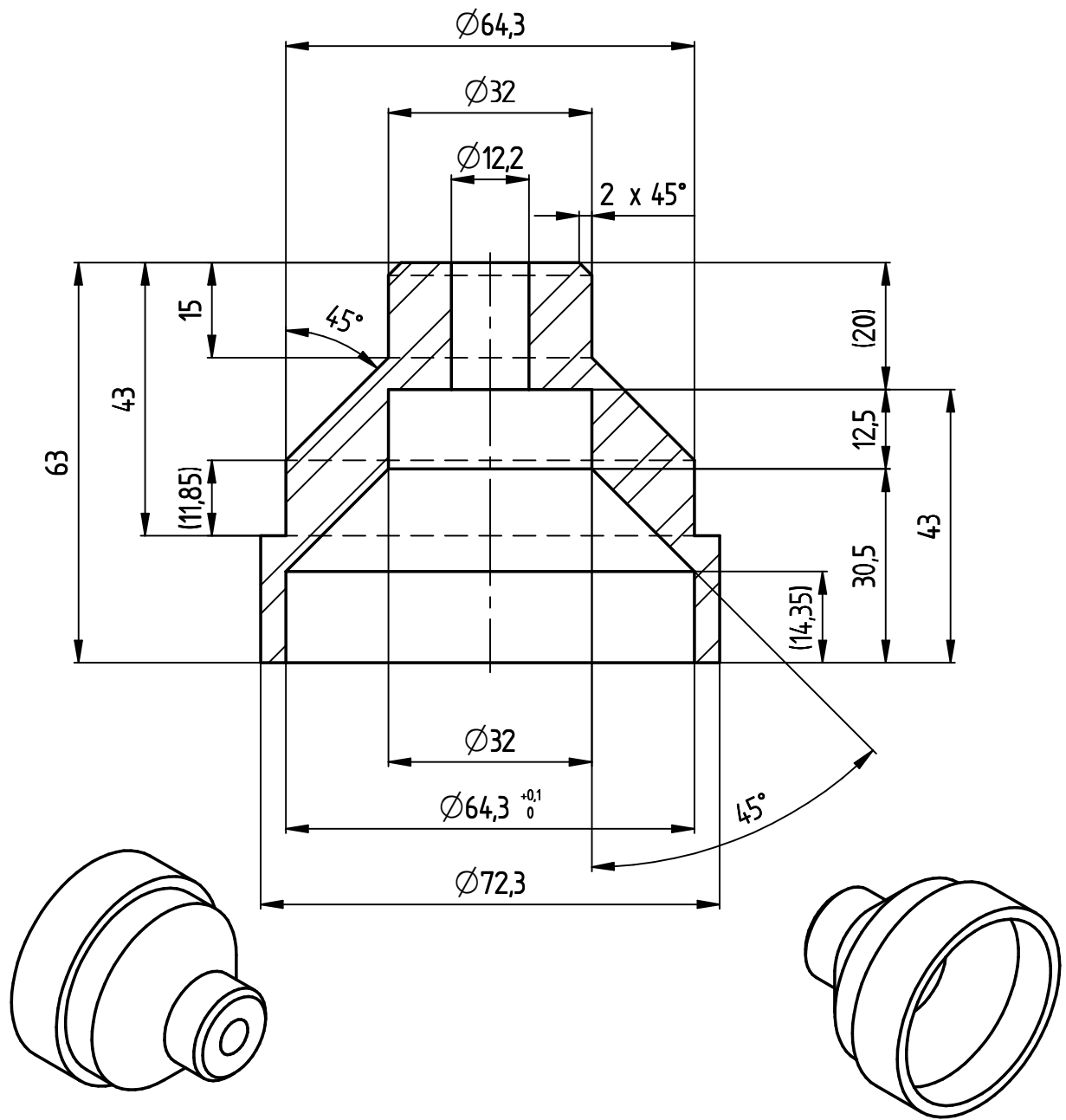


√ Ra 6,3 (✓)



Reprodukční šíření a využití tohoto dokumentu, rovněž sdělení jeho obsahu třetí osobě je bez výslovného souhlasu zakázáno. Povolení získává veškerá odpovědnost za vzniklou škodu. Všechna práva jsou vyhrazena rovněž v případech udělení patentu a zapsání nebo registrování užitého vzoru nebo průmyslového vzoru.

	x								
	x								
	x								
	x								
	x								
Index	Číslo změny - poznámka	Změnil	Datum	Stav dokumentu	Dostupný				
Materiál	Tyč kruhová 75			Hmotnost	0,576	kg			
75	11 523			Povrch	0,0232	m ²			
Povrchová úprava	-			CAD	Solid Edge ST6				
Kreslil	ŠEVČÍK Ladislav	Datum	2017-10-03	Starý výkres	-				
Přezkoušel	-	Normalizace		Druh dokumentu	<input type="checkbox"/>	Použito u výkresu		Poz.	
Technolog		Schválil	-	Mezní úchytky:		Promitání		Měřítka	1:1
				Díllec	ISO 2768-mK				
				Svařenec	ISO 13920-BF				
Název	Typ Trabant		Číslo výkresu	Index změny	Jazyk	CS			
PODLOŽKA ZADNÍHO RAMENA			401327		Formát	A4			
					List/Listů	1/1			