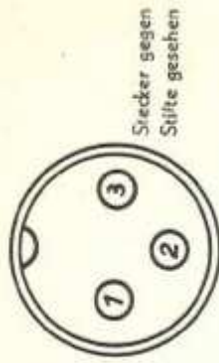


Werte gelten ab Gerät-Nr.: 68001  
 gemessen mit Instrument 1000  $\Omega/V$   
 Meßbereiche: 600 V, 6 V, 300 V  $\sim$   
 ( ) bei betätigtem Glissandoregler

# Schaltbild Netzteil

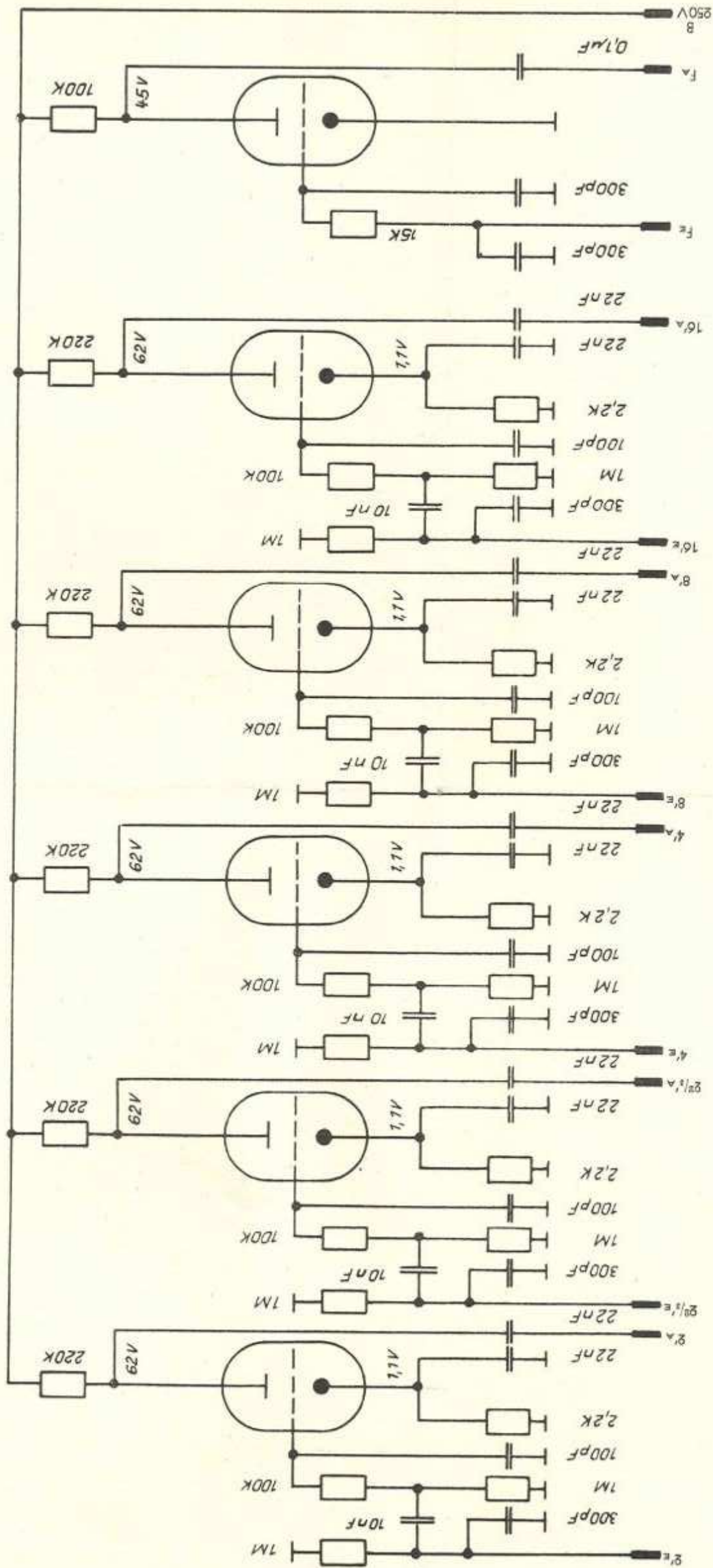
EMP 1-06-01.1



ECC 81

ECC 81

ECC 81



gemessen mit Instrument 1000  $\Omega/V$   
 Meßbereiche 300 V, 6 V

Werte gelten ab Gerät-Nr.: 69001

# Koppel- und Ausgangsverstärker

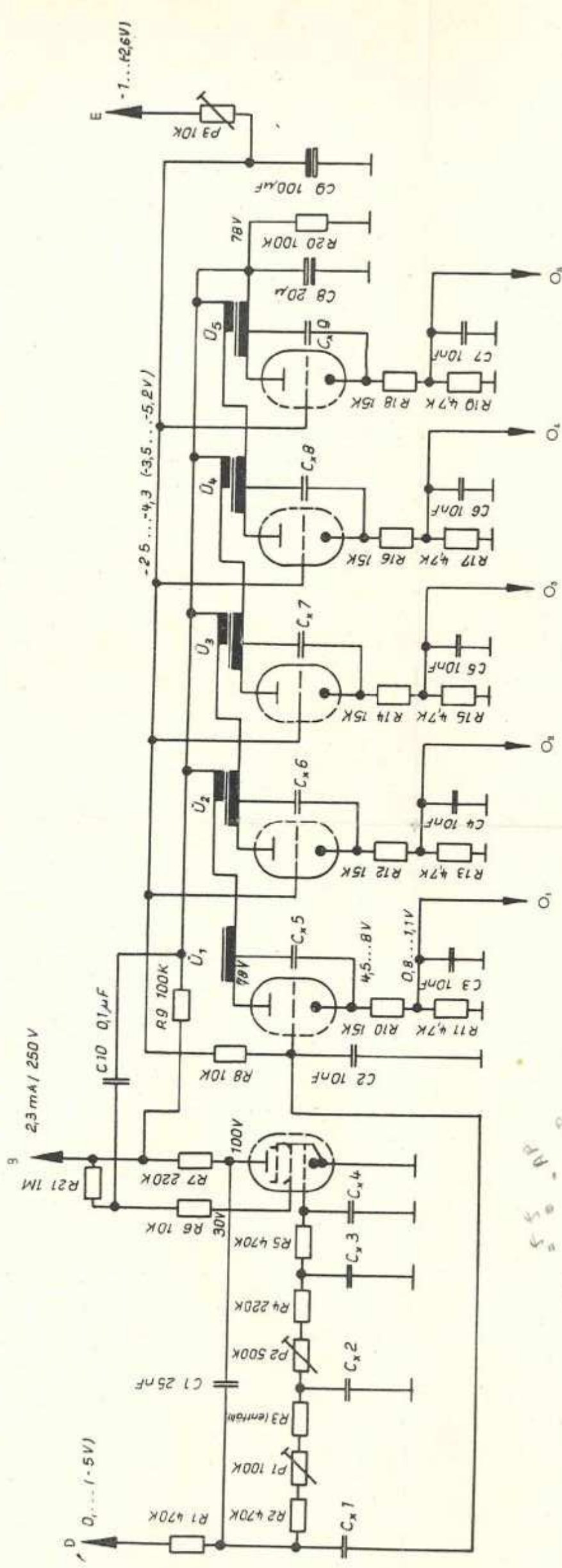
EMP 1-01-16.1

Handwritten notes: *K... A'... A... K... A...*

ECC 82

ECC 81

ECC 81



Werte gelten ab Gerät-Nr.: 68001  
 gemessen mit Instrument 1000  $\Omega/V$   
 Meßbereich: 6V, 30V, 300V  
 ( ) bei betätigtem Glissandregler

5.5 - NP  
 GP  
 GP  
 AT  
 CT

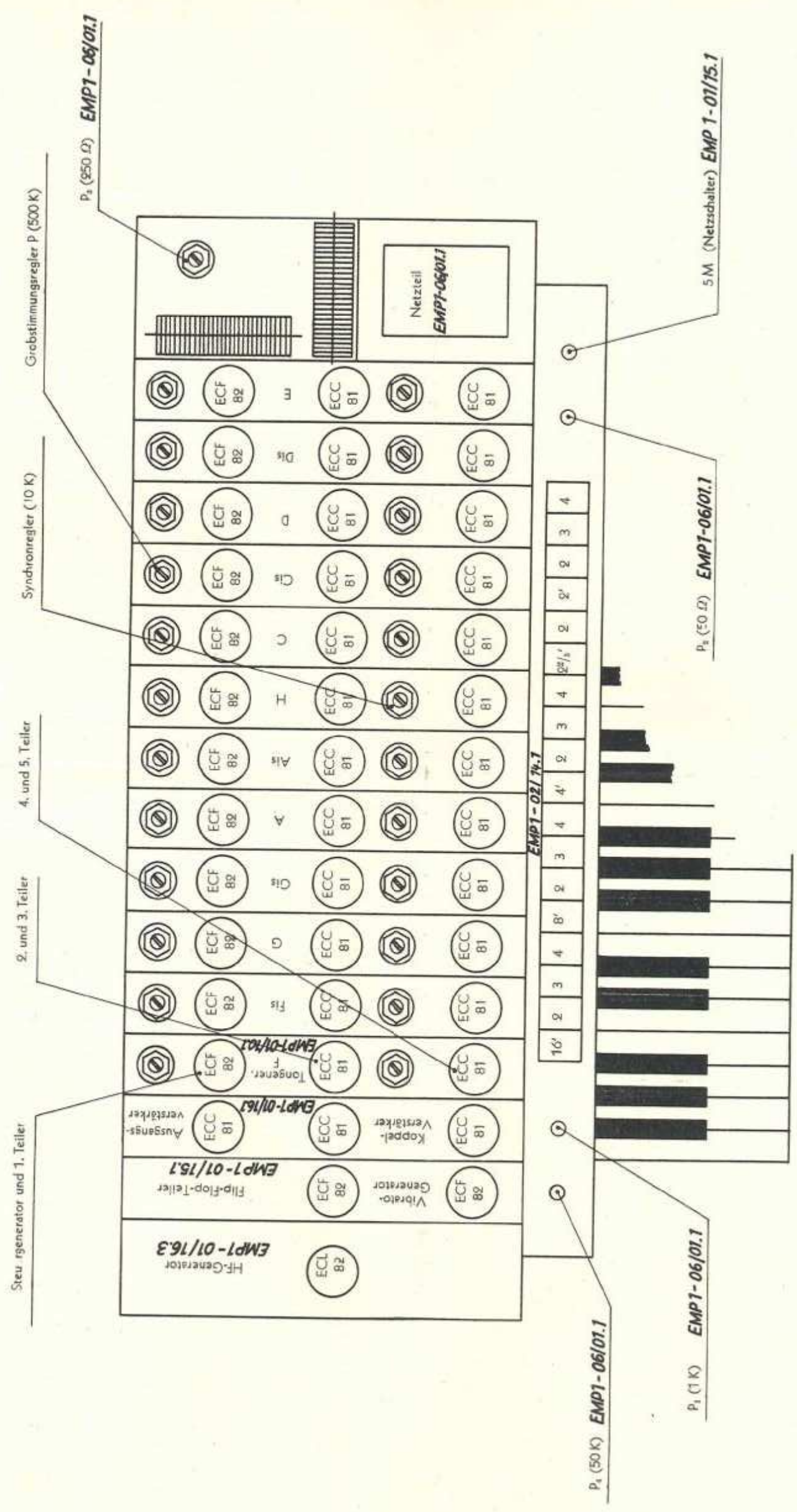
Handwritten notes:  $f \cdot R$ ,  $q$ ,  $f$

$C_x$	1	2	3	4	5	6	7	8	9
Gruppe I	240 p	240 p	240 p	240 p	5,25 n	9 n	20 n	50 n	100 n
Gruppe II	300 p	300 p	300 p	300 p	6,5 n	11,5 n	25 n	62,5 n	125 n
Gruppe III	380 p	380 p	380 p	380 p	8,25 n	14,5 n	30 n	75 n	150 n

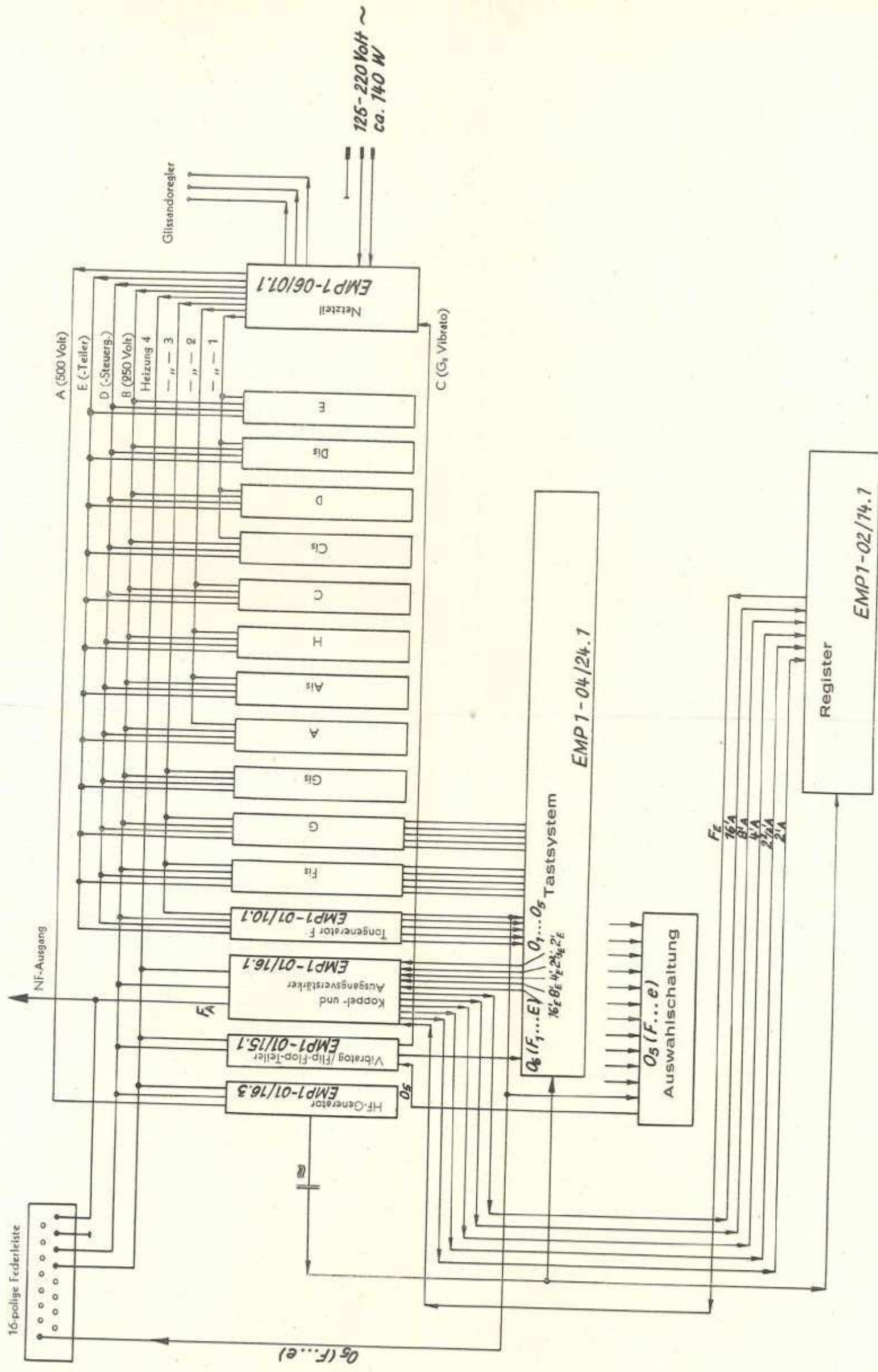
# Schaltbild Tongenerator

EMP 1-01-10.1





# Baugruppen- und Röhrenbestückungsplan



E - BbX0A  
A - Bx0A

# Gesamtschaltplan



