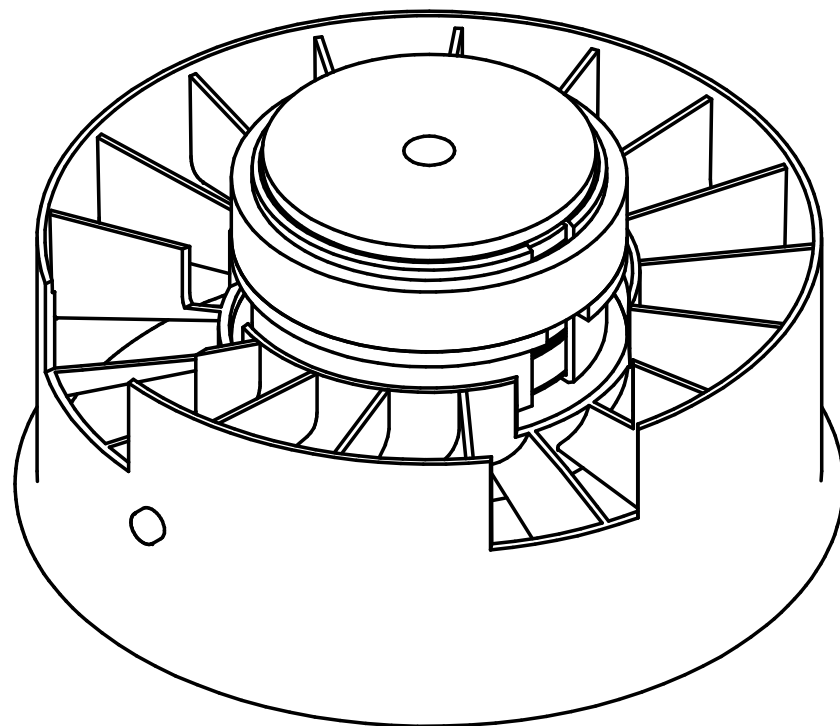
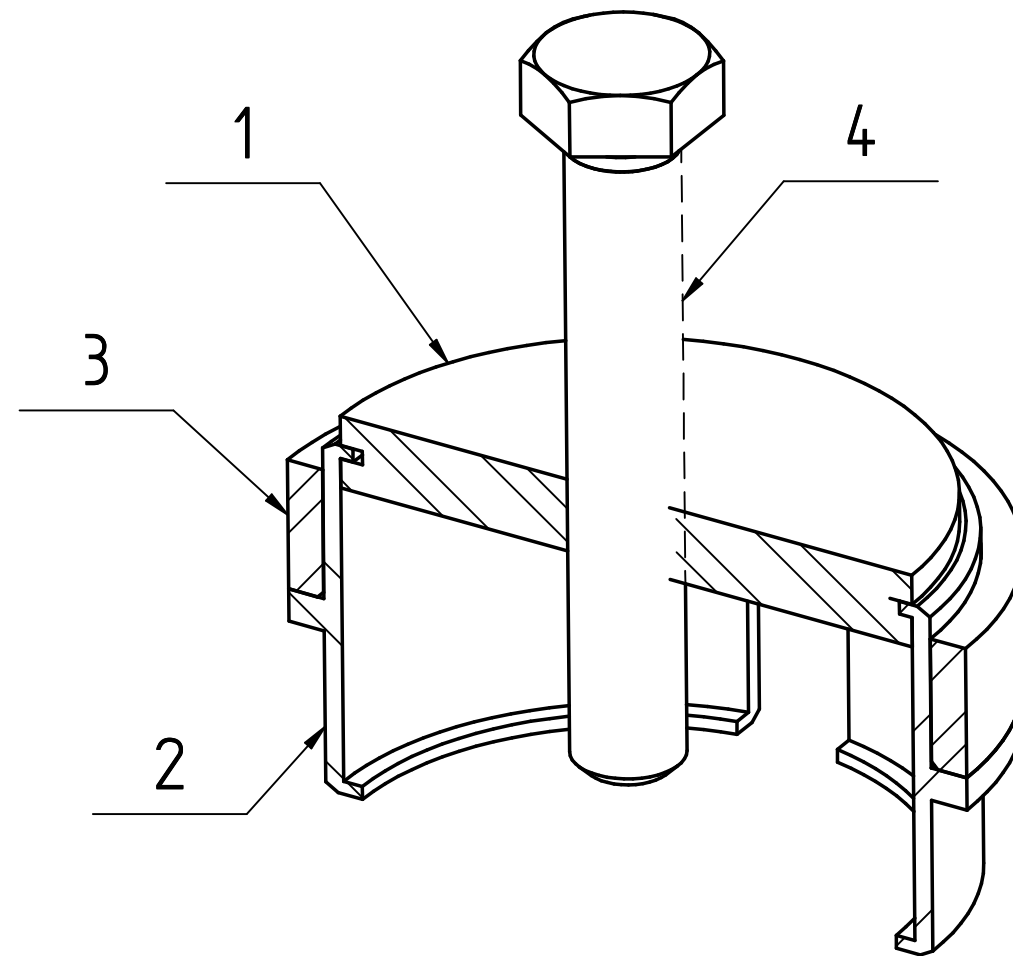
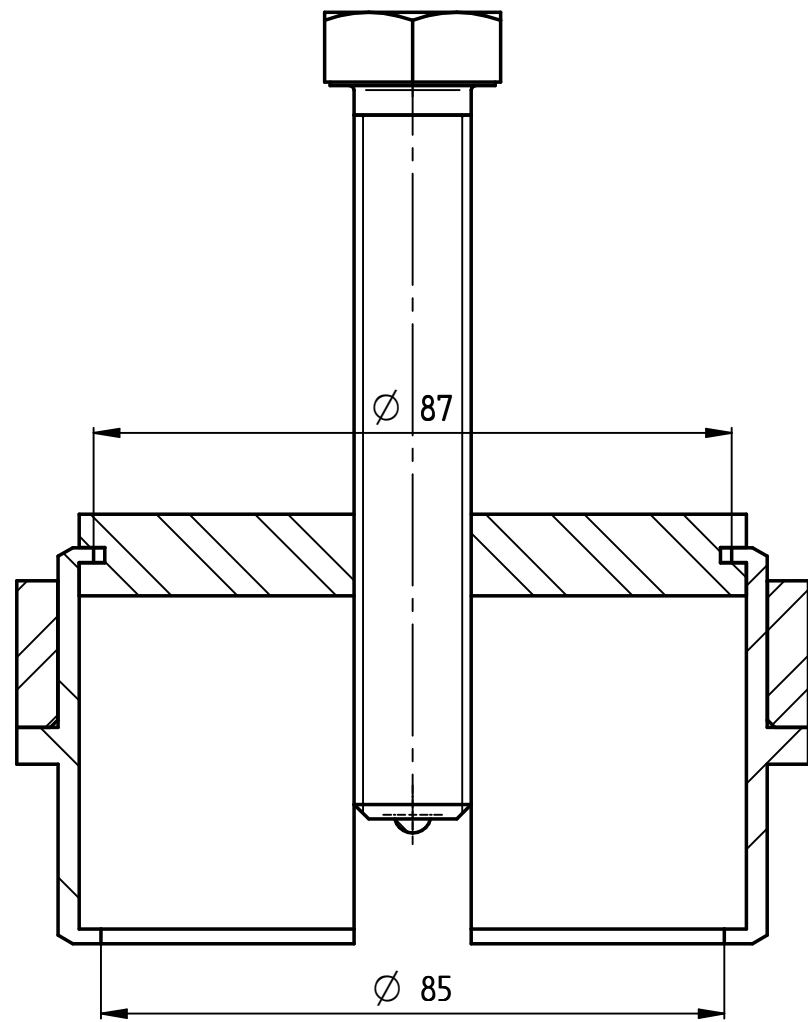
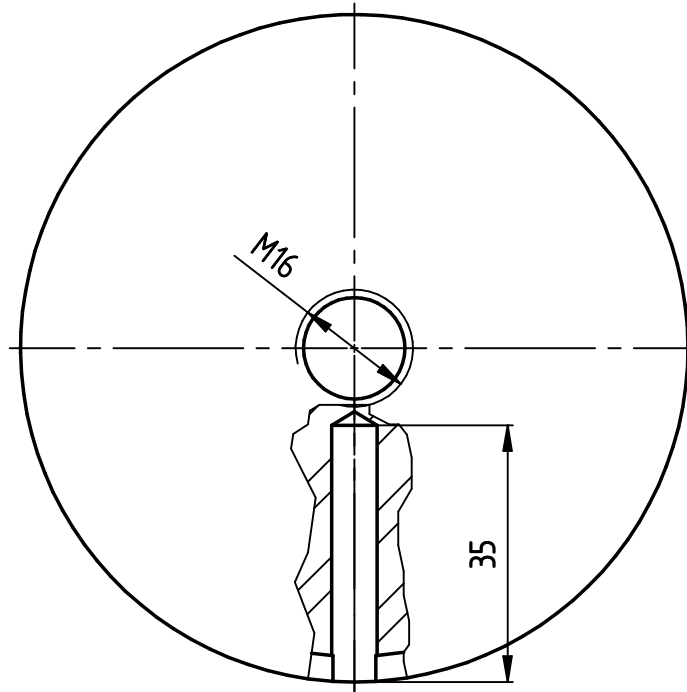
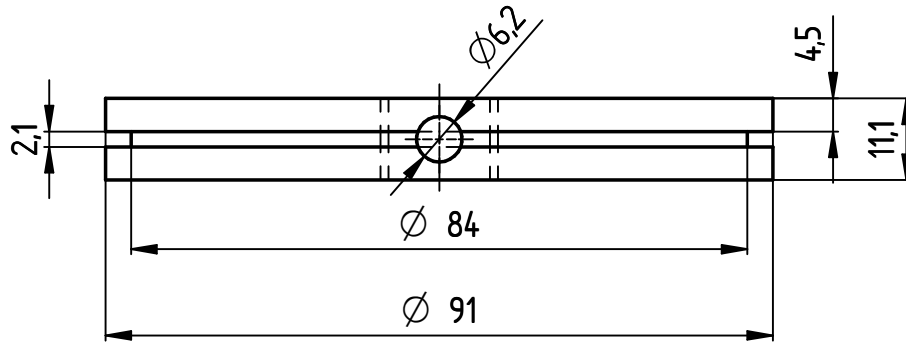


Reprodukční, šíření a využití tohoto dokumentu, rovněž editace jeho obsahu třetí osobě je bez výslovného souhlasu zakázáno.  
 Použití tohoto vektoru k doplnění za vzniklou škodu. Všechna práva jsou vyhrazena rovněž v případech udehlení patentu  
 a započtením registrovaného označení vzoru nebo průmyslového vzoru.



Číslo pozice	Číslo dokumentu	Název	Množství
1	4-601-01-01	Náboj	1
2	3-601-01-02	Objímka	2
3	4-601-01-03	Kroužek převlečný	1
4	4-601-01-04	Šroub DIN 6914-M16x100-10.9	1

x									
x									
x									
x									
x									
Index	Číslo změny - poznámka	Změnil	Datum	Povrch	m <sup>2</sup>				
Materiál	-			CAD	Solid Edge ST6				
			D++ klíč						
Povrchová úprava	-			Starý výkres	-				
Kreslil	ŠEVČÍK Ladislav	Datum	2015-08-03	Druh dokumentu	0	Použito u výkresu		Poz.	
Přezkoušel	-	Normalizace		Mezní úchytky:		Promitání		Měřítka	
Technolog		Schválil	-	Dílce	ISO 2768-mK			1:1	
				Svařenec	ISO 13920-BF				
	Název	Typ	TRABANT	Číslo výkresu		Index změny		Jazyk	CS
	Stahovák řemenice			3-601-01-00				Formát	A3
								List/Listů	1/1



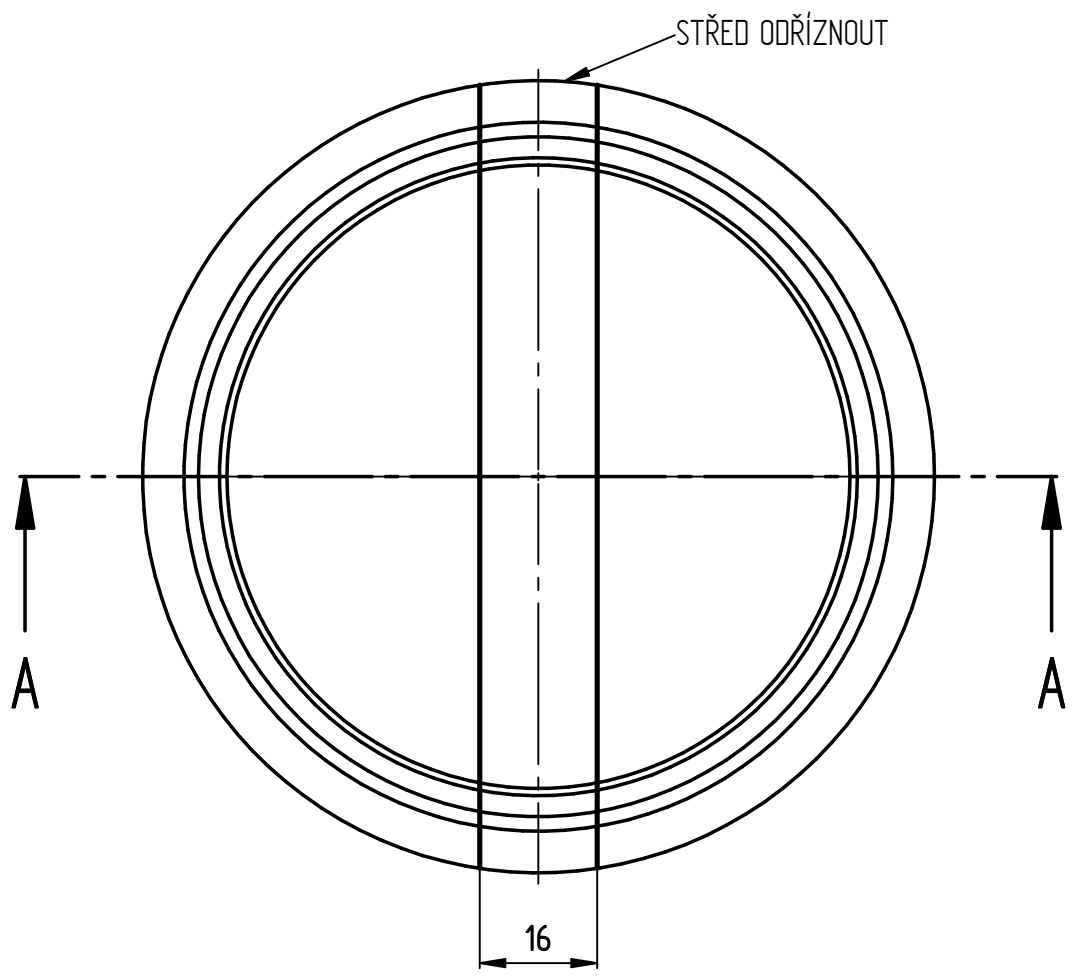
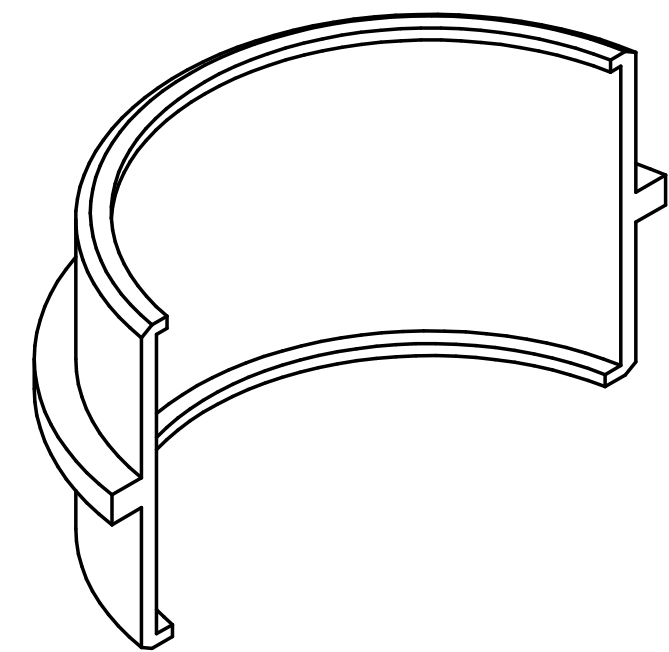
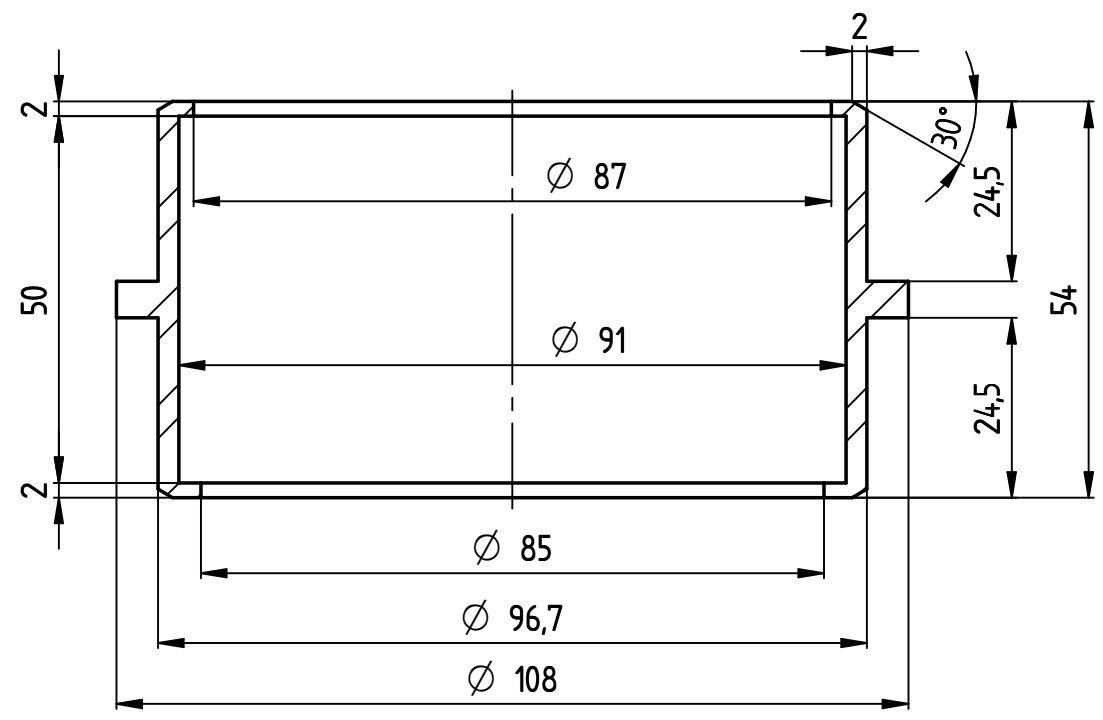
SRAZIT HRANY 0,5x45°

	x								
	x								
	x								
	x								
	x								
Index	Číslo změny - poznámka	Změnil	Datum	Stav dokumentu	Dostupný				
				Hmotnost	0,529	kg			
				Povrch	0,0189	m <sup>2</sup>			
Materiál	Tyč kr.85 EN 10060 S235JR			CAD	Solid Edge ST6				
85	S235JR	1.0038	D++ klíč	Starý výkres	-				
Povrchová úprava	Galvanické zinkování			Druh dokumentu	□	Použito u výkresu	Poz.		
Kreslil	ŠEVČÍK Ladislav		Datum	2015-08-03		Mezní úchytky:	Promitání	Měřítko	
Přezkoušel	-		Normalizace			Díllec ISO 2768-mK		1:1	
Technolog			Schválil	-		Svařenec ISO 13920-BF			

	Název	Typ Stahovák řemenice	Číslo výkresu	Index změny	Jazyk	CS
	Náboj		4-601-01-01		Formát	A4
					List/Listů	1/1

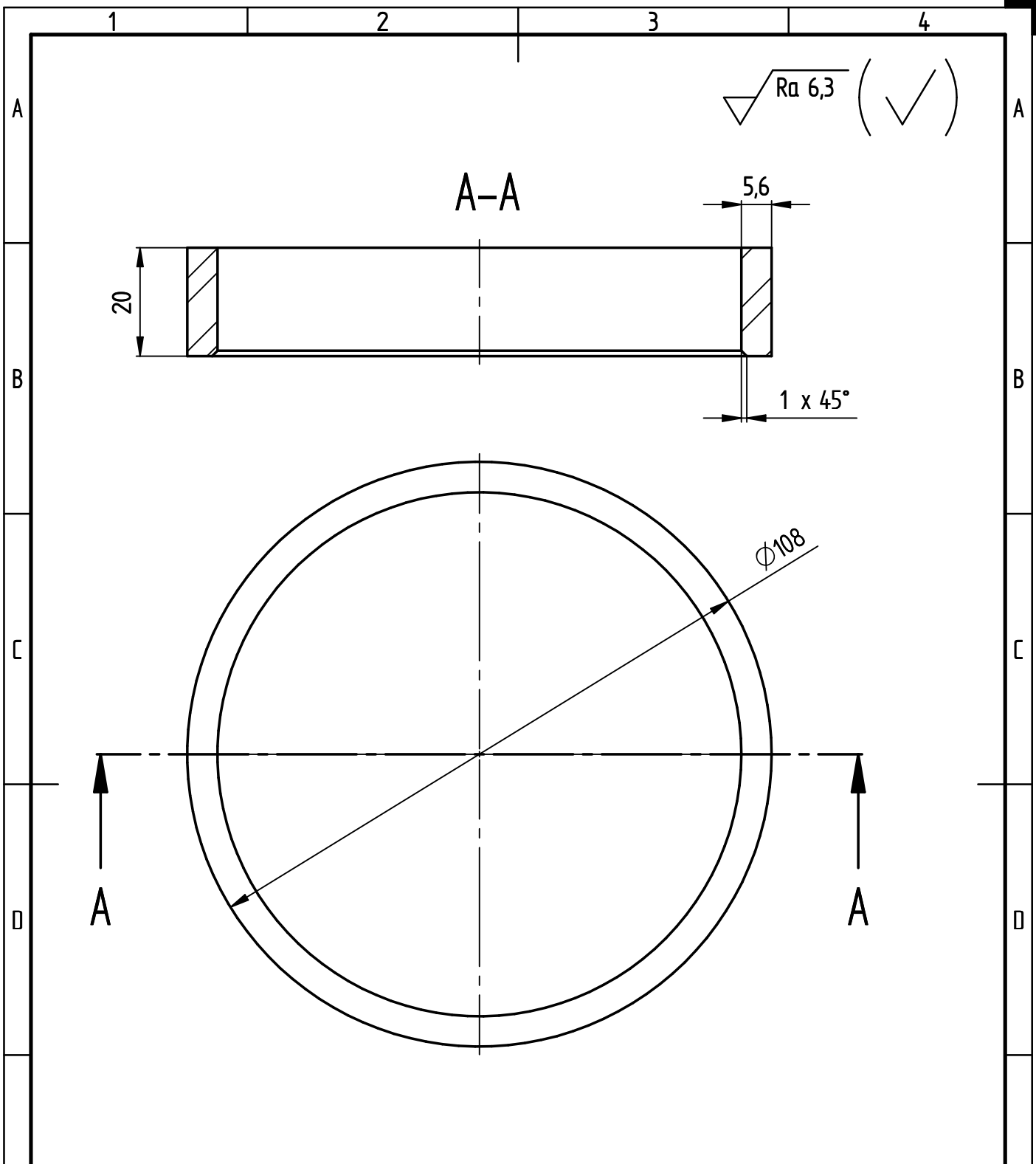
Reprodukční právo a využití tohoto dokumentu, rovněž editace jeho obsahu třetí osobě je bez výslovného souhlasu zakázáno.  
 Použití tohoto vešle k doplnění za vzniklou škodu. Všechna práva jsou vyhrazena rovněž v případech udehleného patentu  
 a zapověděného užívání vzoru nebo průmyslového vzoru.

$\sqrt{Ra\ 6,3}$  (✓)

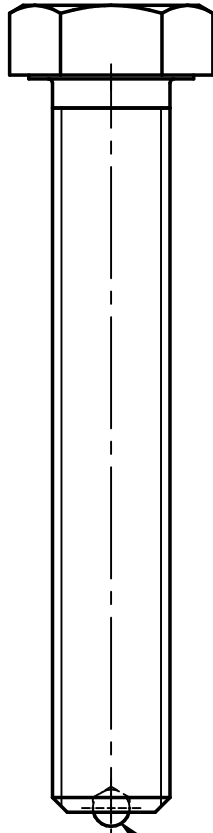


	x								
	x								
	x								
	x								
	x								
Index	Číslo změny - poznámka	Změnil	Datum	Povrch	0,198	kg			
					0,0180	m <sup>2</sup>			
Materiál	Trubka 108x12.5 ČSN 425715 11353.0			CAD	Solid Edge ST6				
	108/12.5	11353.0	425715	D++ klíč	Starý výkres	-			
Povrchová úprava	Galvanické zinkování			Druh dokumentu	0	Použito u výkresu	Poz.		
Kreslil	ŠEVČÍK Ladislav		Datum	2015-08-03		Mezní úchytky:	Promitání	Měřítko	
Přezkoušel	-		Normalizace			Dílce ISO 2768-mK			
Technolog			Schválil	-		Svařenec ISO 13920-BF			
	Název	Typ Stahovák řemenice		Číslo výkresu	Index změny		Jazyk	CS	
	Objímka		3-601-01-02				Formát	A3	
							List/Listů	1/1	

Reprodukční práva a využití tohoto dokumentu, rovněž včetně jeho obsahu třetími osobami, je bez výslovného souhlasu zakázáno.  
 Podání zakázky vede k odpovědnosti za vzniklou škodu. Všechna práva jsou vyhrazena rovněž v případech udělení patentu  
 a zapsání nebo registrování užitého vzoru nebo průmyslového vzoru.



	x								
	x								
	x								
	x								
	x								
Index	Číslo změny - poznámka	Změnil	Datum	Stav dokumentu	<b>Dostupný</b>				
Materiál	<b>Trubka 108x5.6 ČSN 425715 11353.0</b>			CAD	<b>Solid Edge ST6</b>				
<b>108/5.6</b>	<b>11353.0</b>	<b>425715</b>	D++ klíč	Hmotnost	<b>0,281</b>	kg			
Povrchová úprava	<b>Galvanické zinkování</b>			Povrch	<b>0,0163</b>	m <sup>2</sup>			
Kreslil	<b>ŠEVČÍK Ladislav</b>		Datum	<b>2015-08-03</b>	Starý výkres	-	Druh dokumentu	<b>□</b>	Použito u výkresu
Přezkoušel	-		Normalizace		Mezní úchytky:		Promitání		Měřítka
Technolog	Schválil		-		Dílcec	ISO 2768-mK			<b>1:1</b>
					Svařenec	ISO 13920-BF			
	Název	Typ <b>Stahovák řemenice</b>		Číslo výkresu	Index změny		Jazyk	<b>CS</b>	
	<b>Kroužek převlečný</b>			<b>4-601-01-03</b>			Formát	<b>A4</b>	
							List/Listů	<b>1/1</b>	



Vyvrtat díru  $\varnothing 5$  mm 2 mm hlubokou  
a osadit kuličkou  $\varnothing 5$  mm.

Reprodukční práva a využití tohoto dokumentu, rovněž včetně jeho obsahu třetími osobami, je bez výslovného souhlasu zakázáno.  
 Původní záznam vede k odpovědnosti za vzniklou škodu. Všechna práva jsou vyhrazena rovněž v případech udělení patentu  
 a zapsání u příslušného úřadu nebo jiným způsobem.

	x								
	x								
	x								
	x								
	x								
Index	Číslo změny - poznámka			Změnil	Datum	Povrch			
Materiál	-					CAD	Solid Edge ST6		
	-	-	-	D++ klíč	-	Starý výkres	-		
Povrchová úprava	-					Druh dokumentu	□	Použito u výkresu	Poz.
Kreslil	ŠEVČÍK Ladislav			Datum	2015-08-03	Mezní úchytky:	Promitání	Měřítka	
Přezkoušel	-			Normalizace		Díllec ISO 2768-mK		1:1	
Technolog				Schválil	-	Svařenec ISO 13920-BF			
	Název	Typ Stahovák řemenice		Číslo výkresu		Index změny	Jazyk	CS	
	Šroub DIN 6914-M16x100-10.9		4-601-01-04				Formát	A4	
							List/Listů	1/1	