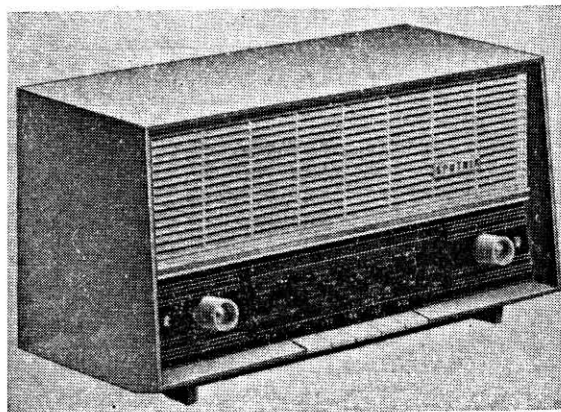


1.210 Rozhlasový přijímač 320A „SPUTNIK“

Výrobce: TESLA BRATISLAVA, n. p.



Rozhlasový přijímač 320A „SPUTNIK“, výroba 1961 až 1963

Hlavní technické údaje:

Zapojení: Šestiobvodový, 3elektronkový superhet k napájení ze střídavé sítě.

Vlnové rozsahy: 3; 16,6 až 50,5 m (18 až 5,9 MHz); 187 až 572 m (1605 až 525 kHz); 810 až 2000 m (370 až 150 kHz)

Průměrná citlivost: krátké vlny 70 μ V, střední a dlouhé vlny 35 μ V

Průměrná šířka pásma: 12 kHz

Výstupní výkon: 1,8 W

Reproduktor: oválný, rozměrů 280 x 80 mm, impedance kmitací cívky 4 Ω

Napájení: střídavým proudem 50 Hz s napětím 120 nebo 220 V

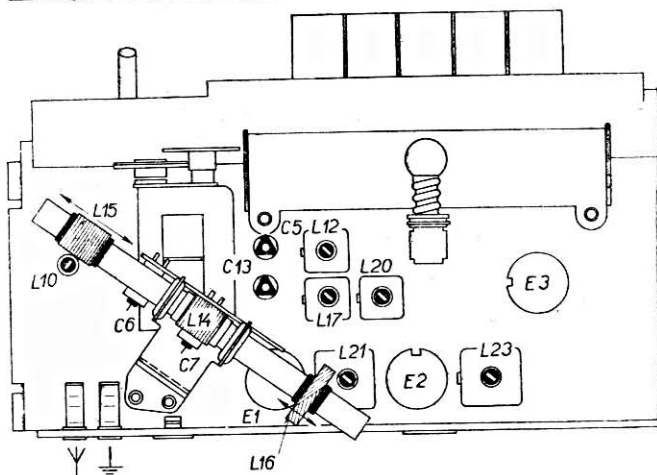
Příkon: 30 W

Sladování: AM mf: 468 kHz — sv [L24*, L23*, L22*, L21* max. (*sprážený obvod tlumit odporem 2 k Ω);] L10 min.

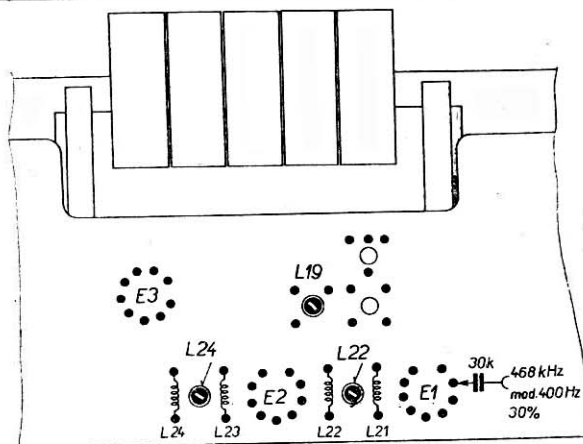
vf: sv — 550 kHz • L19, L15 max.
1500 kHz • C13, C6 max.

kv — 6,4 MHz • L17, L12 max.
17 MHz • C5 max.

dv — 156 kHz • L20, L16 max.
360 kHz • C7 max.



Sladovací prvky na šasi (původní provedení)

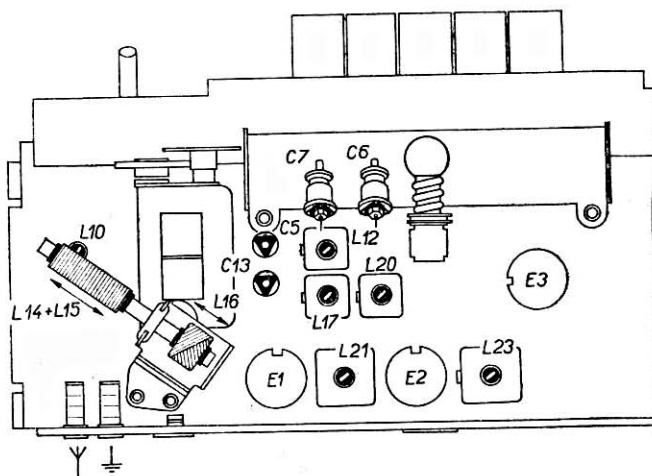


Sladovací prvky pod šasi

Změny v provedení: U přijímačů vyšších výrobních čísel než 626470 byla změněna feritová tyč antény a rozmístění sladovacích kapacit středních a dlouhých vln. Nové rozmístění sladovacích prvků je zakresleno na obrázku. Pro zmenšení základního bručení byla zvětšena kapacita kondenzátoru C11 z 0,1 μ F na 1 μ F. U některých výrobců byl použit selenový usměrňovač typu E240C75.

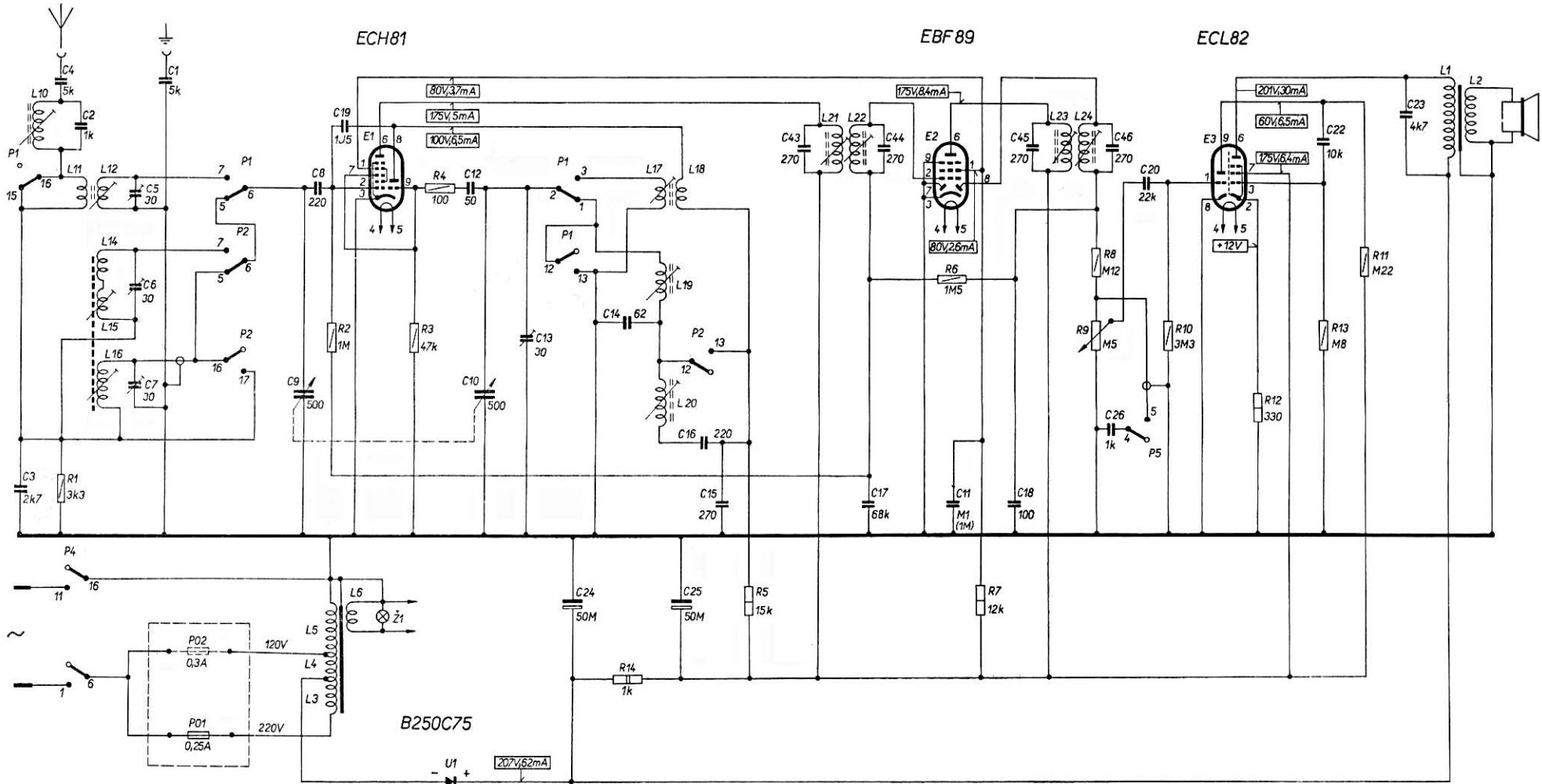
Odvozené přístroje pro vývoz

320A-8 — vlnové rozsahy 13 až 21 m; 20 až 56 m; 187 až 577 m — feritová anténa jen pro střední vlny — vestavěná teleskopická anténa pro krátké vlny — stupnice bez názvů vysílačů, cejchovaná v [m] a [MHz] s anglickými nápisy.



Sladovací prvky na šasi (nové provedení)

R	1,	2,	3, 4,	14,	5,	6, 7,	8, 9,	10,	12,	13,	11,		
C	3, 4, 2,	5, 6, 7, 1,	9, 8, 19,	12, 10, 13,	24, 14,	25, 16, 15,	4,3,	17, 44,	11,	18, 45,	4,6, 26, 20,	22,	23,
L	10, 11,	12, 14, 15, 16,	5, 4, 3, 6,		17, 19, 20, 18,		21, 22,		23, 24,			1,	2,



TLAČÍTKOVÝ PŘEPÍNAČ P1+P5

TLAČÍTKO OZNAČENÉ	STISKNUTÍM TLAČÍTKA MĚNÍ SE SPOJENÍ TAKTO:	
	SPOJÍ SE	ROZPOJÍ SE
KV P1	2-3, 6-7, 12-13, 16	1-2, 5-6, 15-16,
SV P2	6-7, 12-13, 16-17,	5-6,
DV P3		
VYP P4		1-6, 11-16,
↑ ↓ P5	4-5,	

PATICE ELEKTRONEK

